



# КАТАЛОГ

КОРПУСА ДЛЯ  
СВЕТИЛЬНИКОВ

COB  
GU10  
GX53

 **Citi-el**  
LED up your business

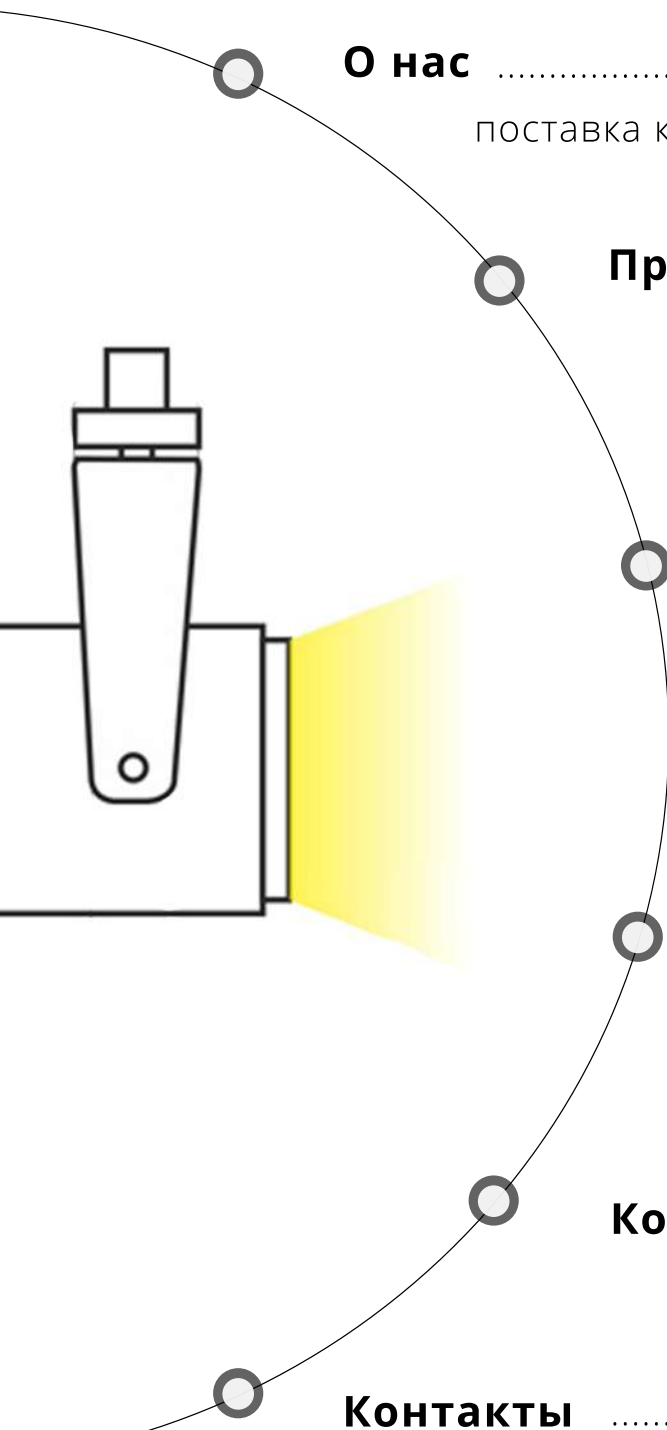
 +7 (499) 647-80-74

 [zakaz@citi-el.ru](mailto:zakaz@citi-el.ru)

 [www.citi-el.ru](http://www.citi-el.ru)

2022

# СОДЕРЖАНИЕ



<b>О нас</b> .....	3
поставка компонентов для светодиодных светильников	
<b>Производство</b> .....	4
собственное производство полного цикла, разработка корпусов	
<b>Корпуса на COB матрицах</b> .....	5-10
коммерческое освещение	
<b>Корпуса серии GX</b> .....	11-14
интерьерное освещение	
<b>Корпуса серии GU</b> .....	15-18
декоративное освещение	
<b>Контакты</b> .....	19

# О НАС

# Citi-el

LED up your business

8 ЛЕТ  
НА РЫНКЕ

Поставка качественных компонентов  
для светодиодных светильников

## ОПЫТ

- Реализация проектов любой сложности
- Поставка качественных компонентов для светодиодных светильников

## ПРОИЗВОДСТВО

Собственное производство полного цикла общей площадью 850кв.м. Разработка корпусов для светильников по индивидуальному техническому заданию.

## МЫ ГАРАНТИРУЕМ



### ВЫСОКОЕ КАЧЕСТВО

каждого из предлагаемых компонентов, подтверждённое собственными тестами и практикой наших партнёров



### ОПЕРАТИВНУЮ ДОСТАВКУ ТОВАРОВ

в любую точку России



### ИНФОРМАЦИОННУЮ И ТЕХНИЧЕСКУЮ ПОДДЕРЖКУ КЛИЕНТОВ

на высоком профессиональном уровне

## НАШИ ПАРТНЕРЫ

 **CITIZEN ELECTRONICS CO., LTD.**

  
**EAGLE RISE**

**LEDiL**

  
**SOSEN**



СВЕТ СИБИРИ


  
**TE**  
connectivity

 **FURUKAWA**  
ELECTRIC GROUP

  
A.A.G.  
**STUCCHI**  
ideas are made of light

 **gentwin**  
Gentwin LED Lighting Co., Ltd

**POWERGEAR**

 **Световые  
Технологии**

# ПРОИЗВОДСТВО



ОБЩАЯ ПЛОЩАДЬ 850М<sup>2</sup>

Собственное производство находится в городе Омск

- отдел тестирования
- упаковка и маркировка под требования клиента
- конструкторское бюро для разработки светильников

Москва  
Главный офис  
и склад



Цех металлообработки,  
500 м<sup>2</sup>



Сборочный цех,  
150 м<sup>2</sup>



Склады,  
150 м<sup>2</sup>

## ВАШИ ВЫГОДЫ



Срок производства от двух недель



Высвобождение ваших складских остатков



ОЕМ. Контрактное производство под вашей торговой маркой



Импортозамещение



Разработка, проектирование и создание с нуля корпуса или готового светильника



Контроль качества и 100% тестирование



Вариативность (габариты, компонентный состав, цвет, материал)



Лазерная резка любой сложности



Проектная работа по заданию



# КОРПУСА НА СОВ МАТРИАХ

коммерческое освещение



Светильники для коммерческого освещения используют в магазинах, ресторанах, кафе, гостиницах и офисных помещениях. Они обладают высокой мощностью и с минимальными затратами помогут создать комфортную атмосферу для клиентов и сотрудников. Идет в комплекте с коннектором, рефлектором и стеклом.

Широкий модельный ряд позволит создать сценарий освещения под любой тип и высоту потолка.

# МОДЕЛЬНЫЙ РЯД

Корпуса светильников изготавливаются из 100% алюминия и обеспечивают эффективный отвод тепла. Конструкция головной части предусматривает естественную конвекцию воздуха, что создает дополнительное охлаждение.



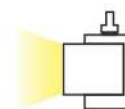
## Качественная окраска

покрываются порошковой полимерной краской, которая надёжно держится и не выгорает со временем (доступен любой цвет по RAL)

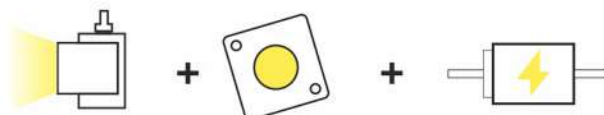


## Разные варианты компоновки

1. Пустой корпус светильника



2. Корпус + матрица + блок питания



## Фирменный стиль

под заказ можно выполнить текстурирование, лазерную резку любой сложности и гравировку



## Гарантия 5 лет

надёжная конструкция,  
проверенная компонентная база

## Аксессуары

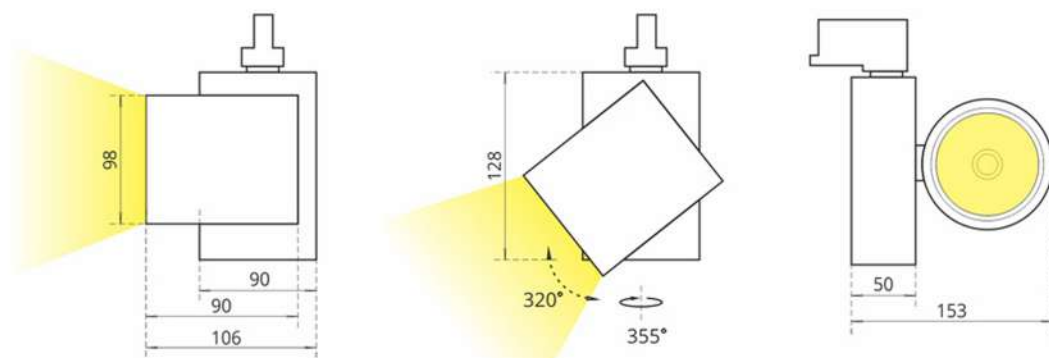
используйте съёмные шторки для создания разных световых сценариев





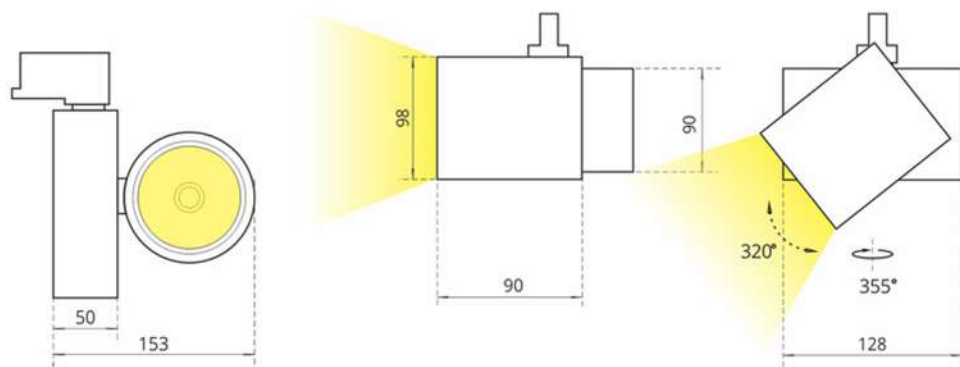
# ТРЕКОВЫЕ

## T01



Угол рассеивания 15°/23°/30°/45°/60°

Крепятся на однофазный или трехфазный шинпровод  
Используются в качестве общего и акцентного освещения  
Мощность 40Вт, диммирование по протоколу dali, triac, 1-10

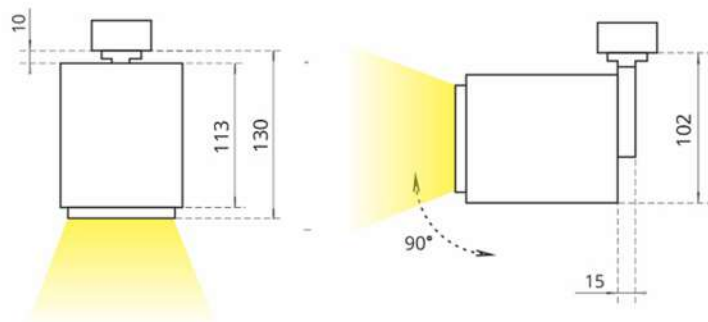
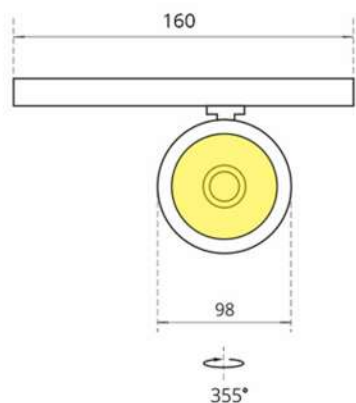


## T02



размер светильника  
может быть изменен в  
зависимости от вашего  
технического задания

## T03



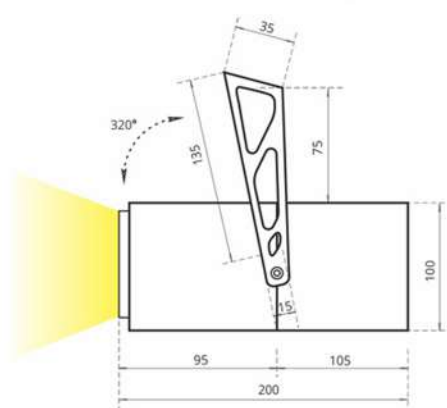
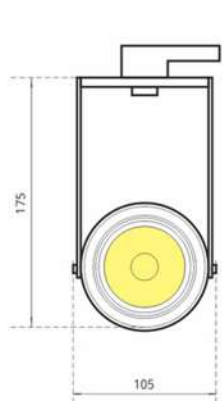
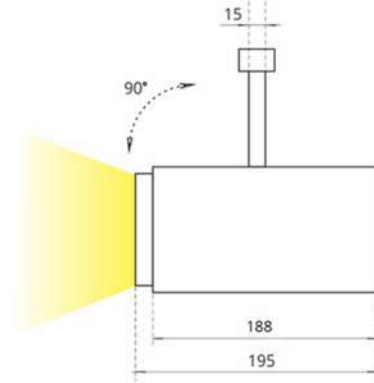
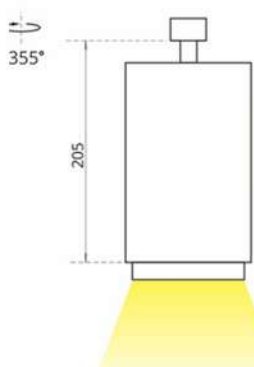
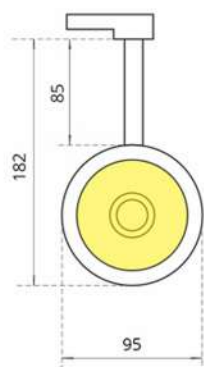
## T03-55\*



\*светильник на трубе Ø55, мощность 15Вт



T04



T05



T08

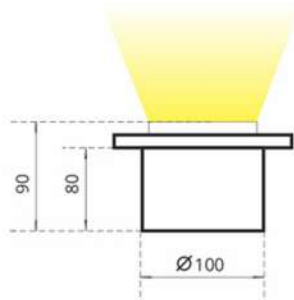
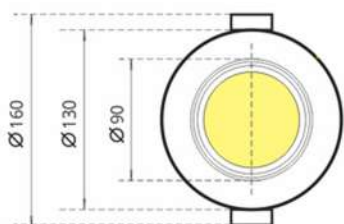
светильник  
на трубе Ø80,  
мощность 20Вт

## ВСТРАИВАЕМЫЕ

Угол рассеивания 15°/23°/30°/  
45°/60°. Устанавливаются в  
заранее подготовленное  
отверстие в нише.

Используются в качестве общего освещения.  
Мощность 40Вт, диммирование по протоколу dali, triac, 1-10

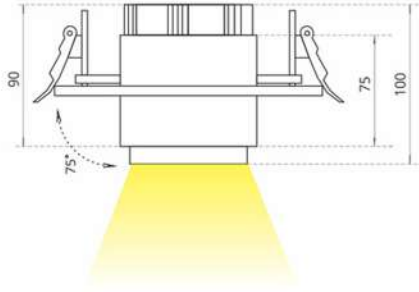
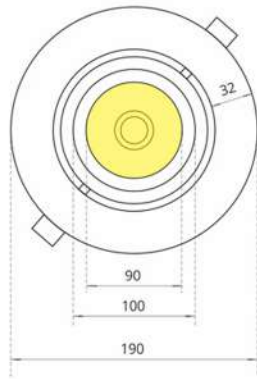
D01



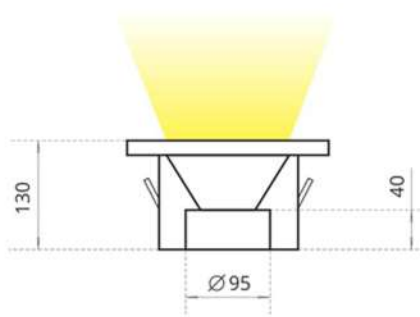
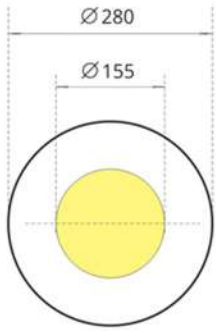
есть возможность изменения размера  
и формы внешней рамки светильника



D02



D04

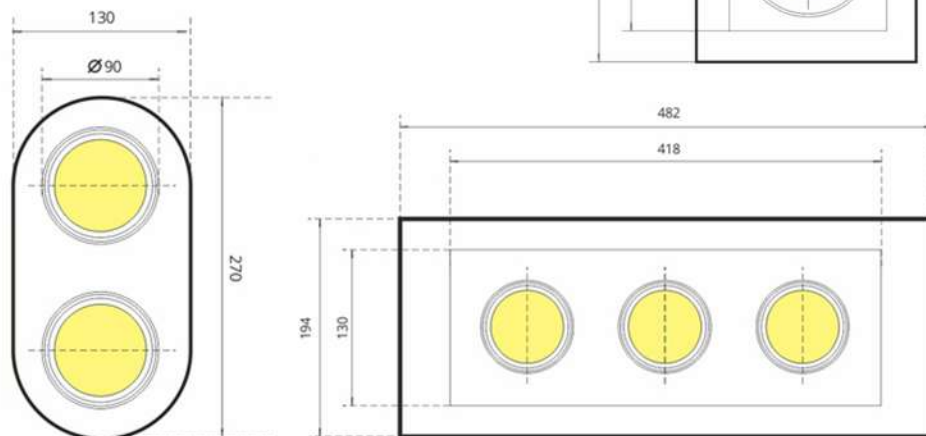
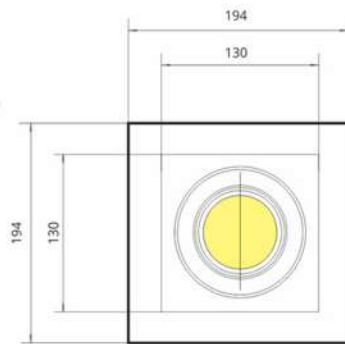


есть возможность изменения размера и формы внешней рамки светильника

D03\*

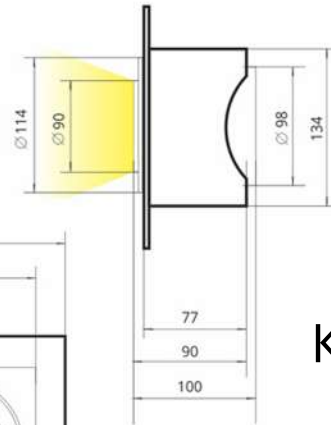


\*мощность 2\*40Вт



создание двойного и тройного светильника

K01



K02\*



K03\*\*

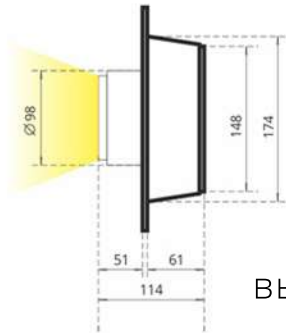
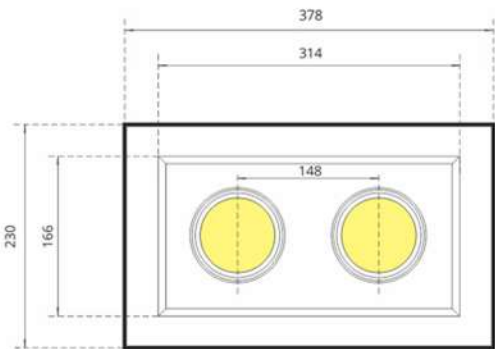


\*\*мощность 3\*40Вт

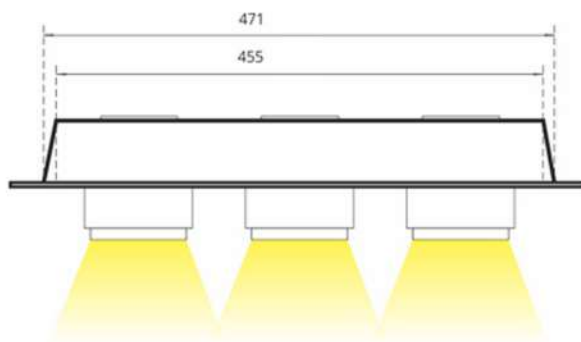
Q01



Q02



Q03

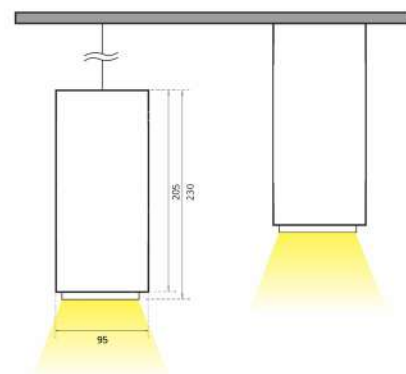


# ПОДВЕСНЫЕ

Угол рассеивания 15°/23°/30°/45°/60°. Крепятся на потолок, высота регулируется в пределах двух метров. Используются в качестве общего освещения. Мощность 40Вт, диммирование по протоколу dali, triac, 1-10



H01



подвесной и накладной тип монтажа

Пример светильника, выполненного под заказ. Мощность 44Вт, акриловый купол.

H06



# КОРПУСА СЕРИИ GX

интерьерное освещение



Интерьерные светильники серии GX подходят для освещения жилых помещений, офисов, ресторанов и кафе. Обеспечивают высокий зрительный комфорт. Используются в качестве общего и направленного света.

Легко устанавливаются на потолки и стены с любой отделкой. Идут в комплекте с цоколем и адаптером.





# МОДЕЛЬНЫЙ РЯД

Корпуса светильников изготавливаются из 100% алюминия, который позволяет улучшить теплоотвод и увеличить срок службы



## Качественная окраска

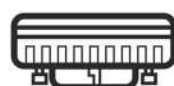
покрываются порошковой полимерной краской, которая надёжно держится и не выгорает со временем (доступен любой цвет по RAL)



## Энергосбережение

светодиодная  
лампа GX53

лампа  
накаливания



6 Вт

=



40 Вт



10 Вт

=



60 Вт



12 Вт

=



100 Вт



15 Вт

=



120 Вт

## Фирменный стиль

под заказ можно выполнить текстурирование, лазерную резку любой сложности и гравировку



## Аксессуары

используйте съемные шторки для создания разных световых сценариев

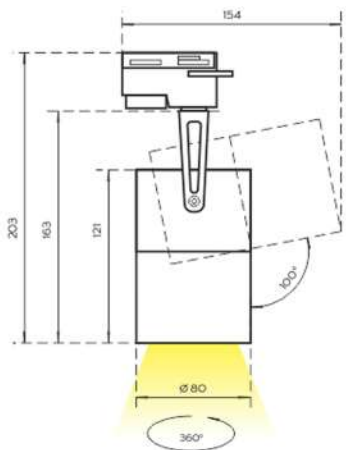


## Гарантия 3 года

надежная конструкция,  
легкая замена лампочки

# ТРЕКОВЫЕ

## TGX1

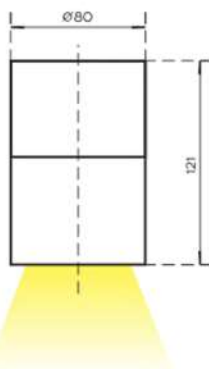


Угол рассеивания 50°/120°  
Могут быть установлены на однофазный или трехфазный адаптер. Используются в качестве направленного источника света. Мощность 4-40Вт, диммирование

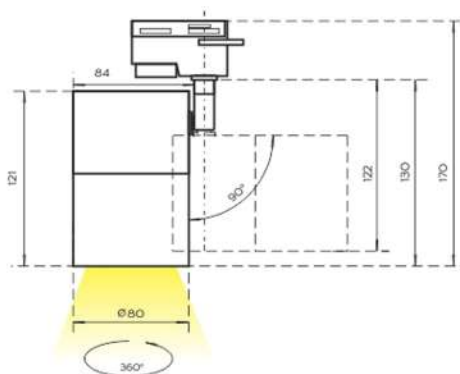


# ПОДВЕСНЫЕ

## HGX1



Угол рассеивания 50°/120°  
Крепятся на потолок, высота регулируется в пределах двух метров. Используются в качестве общего освещения. Мощность 4-40Вт, диммирование

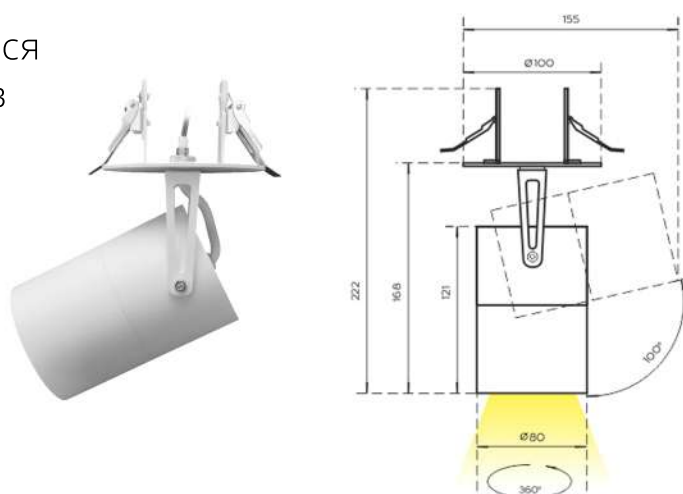


## TGX2



# ВСТРАИВАЕМЫЕ

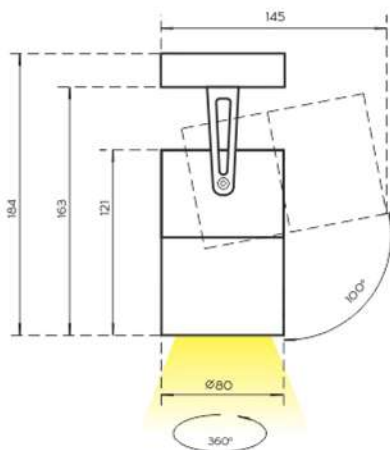
## DGX1



 размер любого светильника может быть изменен в зависимости от вашего технического задания

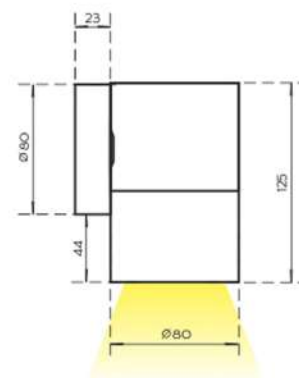
Угол рассеивания 50°/120°  
Устанавливаются в заранее подготовленное отверстие в нише. Используются в качестве направленного источника света. Мощность 4-40Вт, диммирование

# НАКЛАДНЫЕ WGX1



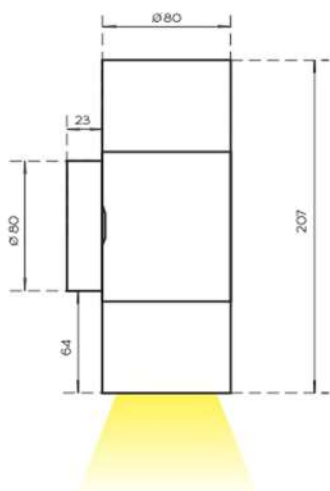
Угол рассеивания 50°/120°  
Устанавливается на поверхность  
с помощью комплектных винтов.  
Используется в качестве  
направленного источника света.  
Мощность 4-40Вт, диммирование

## WGX2



размер любого светильника  
может быть изменен в зависимости  
от вашего технического задания

## WGX3



Примеры работ по техническому  
заданию:





# КОРПУСА СЕРИИ GU

декоративное освещение



Декоративные светильники серии GU, благодаря компактным размерам, легко впишутся в любой интерьер. Вы можете создавать разные сценарии освещения, комбинируя направленные и общие источники света.

Светильники крепятся на потолках и стенах с любой отделкой. Идут в комплекте с цоколем и адаптером.

# МОДЕЛЬНЫЙ РЯД

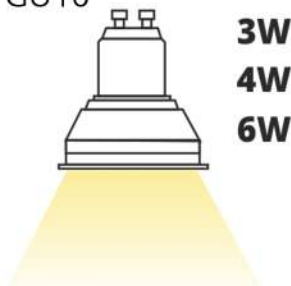
Корпуса светильников изготавливаются из 100% алюминия, который позволяет улучшить теплоотвод и увеличить срок службы

## До 80% энергосбережения

светодиодная  
лампа GU10

**в сравнении**

люминесцентная  
лампа



при условиях равной освещенности

## Качественная окраска

покрываются порошковой полимерной краской, которая надёжно держится и не выгорает со временем (доступен любой цвет по RAL)



## Фирменный стиль

под заказ можно выполнить текстурирование, лазерную резку любой сложности и гравировку



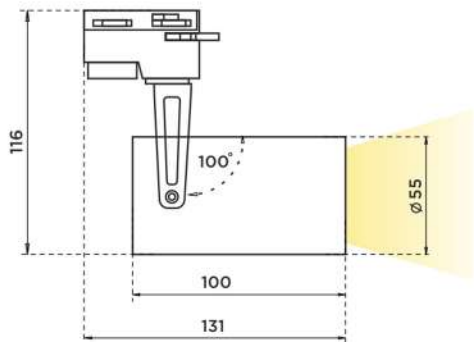
## Гарантия 3 года

надежная конструкция,  
легкая замена лампочки

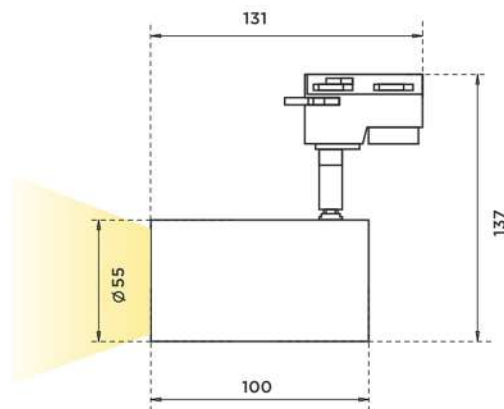


# ТРЕКОВЫЕ

## TGU1



Угол рассеивания 36°/60°/120°  
Могут быть установлены на однофазный или трехфазный адаптер. Используются в качестве акцентного освещения. Мощность 3-15Вт, диммирование



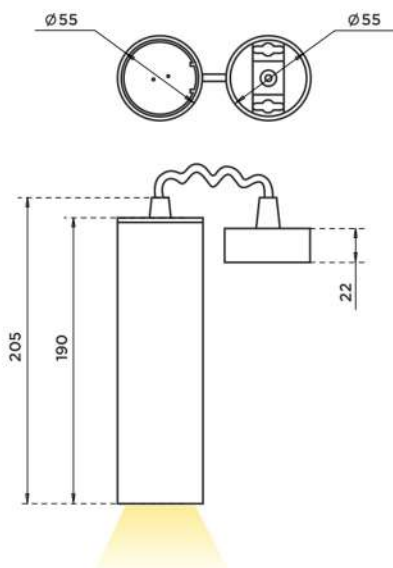
## TGU2



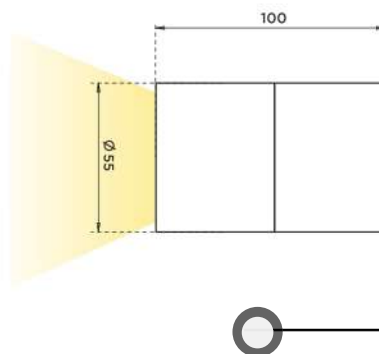
# ПОДВЕСНЫЕ

Угол рассеивания 36°/60°/120°  
Крепятся на потолок, высота регулируется при помощи троса. Можно использовать накладной тип монтажа. Подходит для акцентного и общего освещения. Мощность 3-15Вт, диммирование

## HGU2



## HGU1

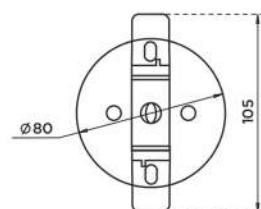
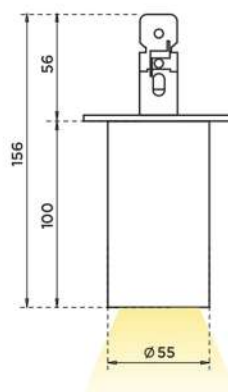
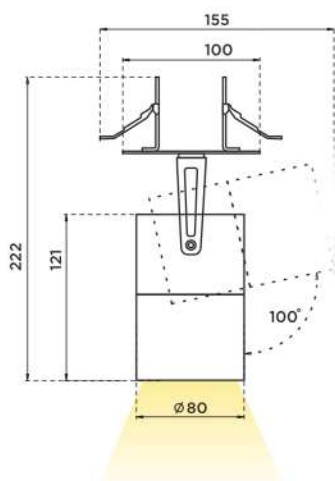


размер любого светильника может быть изменен в зависимости от вашего технического задания



# ВСТРАИВАЕМЫЕ

## DGU1



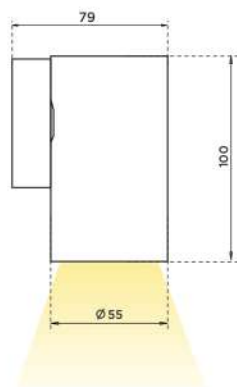
## DGU2

Угол рассеивания 36°/60°/120°  
Устанавливаются в заранее подготовленное отверстие в нише. Используются в качестве направленного источника света. Мощность 3-15Вт, диммирование



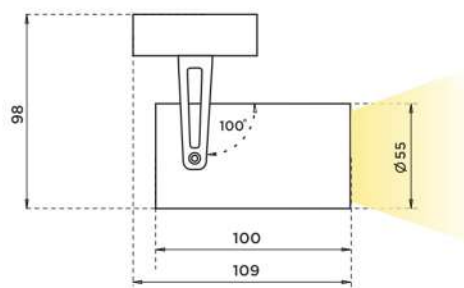
Угол рассеивания 36°/60°/120°  
Устанавливаются на поверхность, используются в качестве акцентного освещения или направленного бра. Мощность 3-15Вт, диммирование

## WGU2

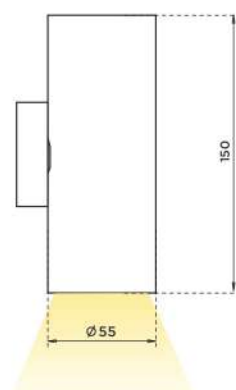


# НАКЛАДНЫЕ

## WGU1



## WGU3



размер любого светильника может быть изменен в зависимости от вашего технического задания

# КОНТАКТЫ

## Наш офис

Адрес: г. Москва, Проезд  
Березовой Рощи 12, офис 220.

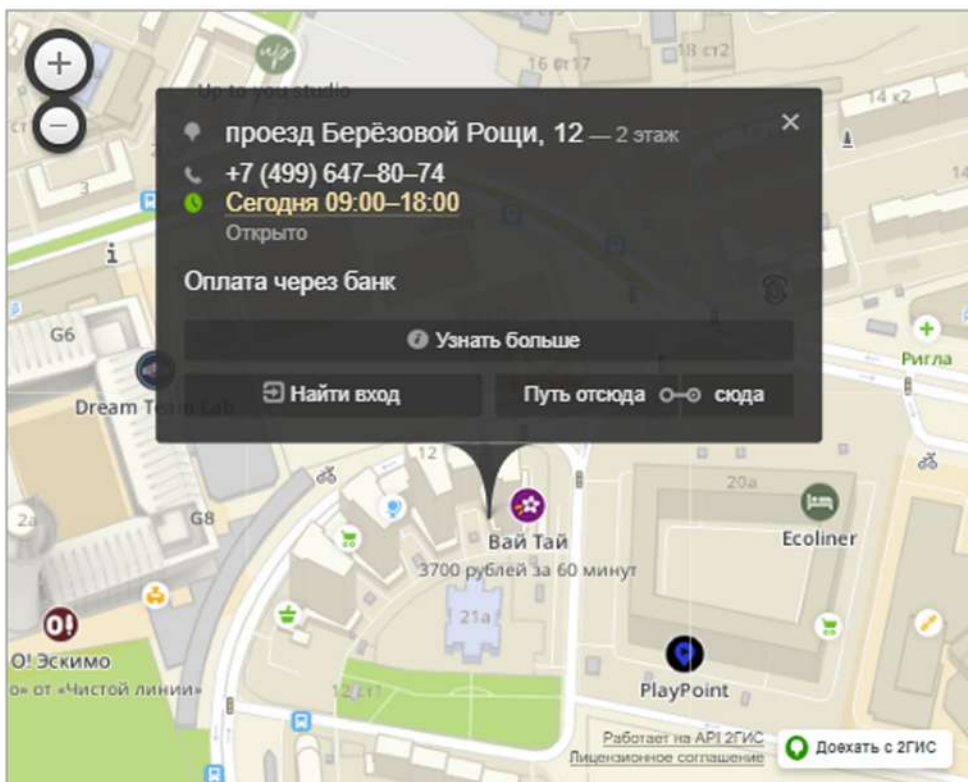
Тел: +7 (499) 647-80-74

Почта: zakaz@citi-el.ru

Часы работы:

пн-чт: с 9:00 до 18:00

пт: с 9:00 до 17:00



На сайте вы можете подробнее ознакомиться с нашей компанией, производственными мощностями, а также подобрать комплектующие к светодиодным светильникам:

✓ Матрицы:  
- Citizen  
- Everore

✓ Коннекторы:  
- TE  
- AAG  
- Powergear

✓ Драйверы:  
- Eaglerise  
- Sosen

✓ Оптика:  
- Wuxi  
- GROptics

✓ Адаптеры:  
- Powergear

Сайт



Каталог



YouTube

